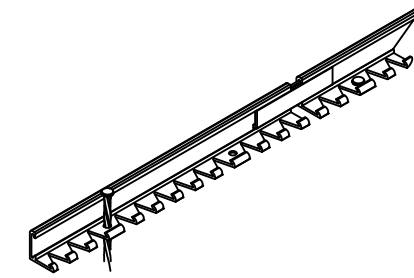


REVISION HISTORY			
REV	DESCRIPTION	DATE	APPROVED

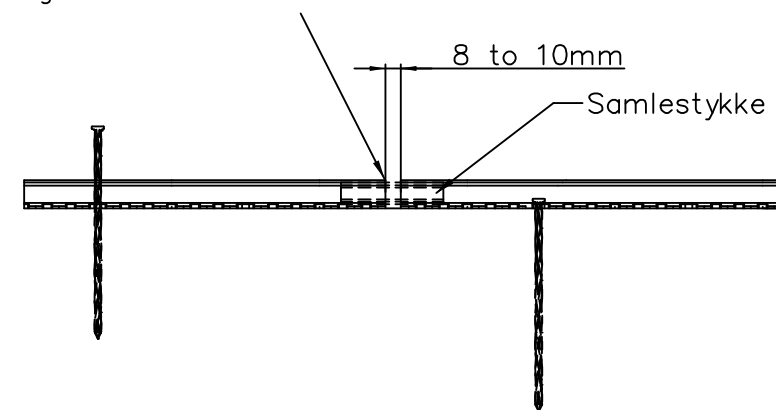


Udstansninger i fod-profil giver øget fleksibilitet

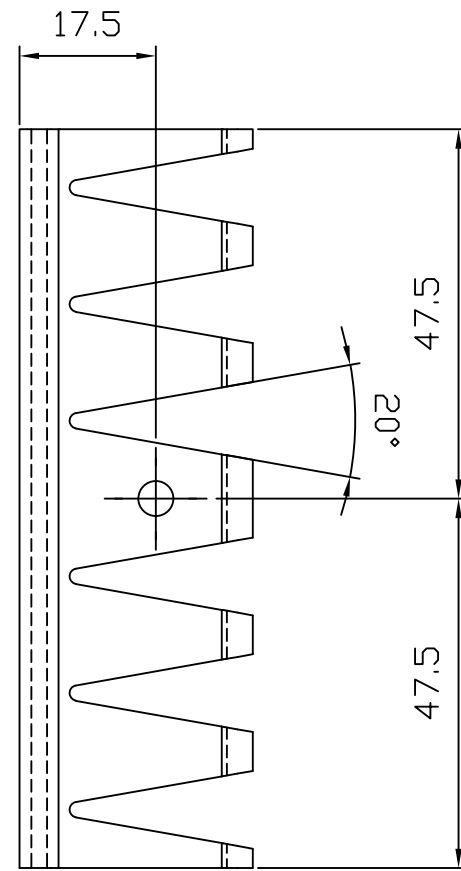


Skal fastgøres med spyd.  
Der anbefales 3 spyd pr. mtr

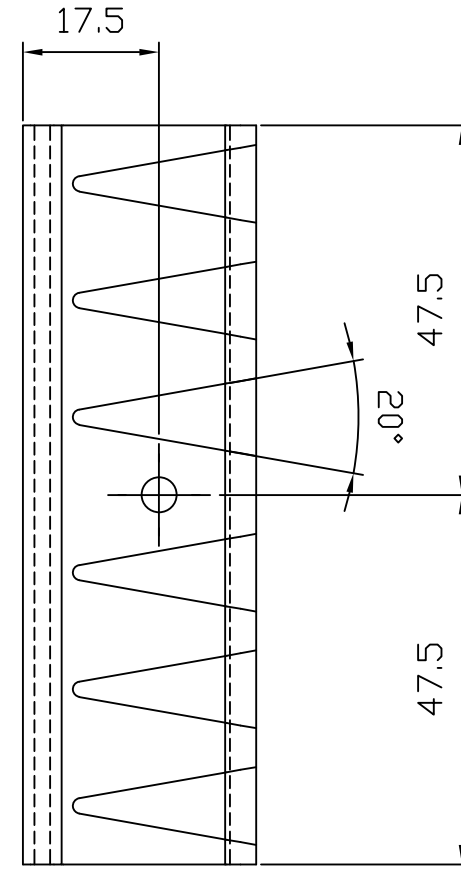
VIGTIG! Når AluExcel bruges i forbindelse med en varm belægning såsom asfalt, skal der være 8-10mm luft i samlingerne.



REVISION HISTORY			
REV	DESCRIPTION	DATE	APPROVED



XLAE18M



XLAE18L

