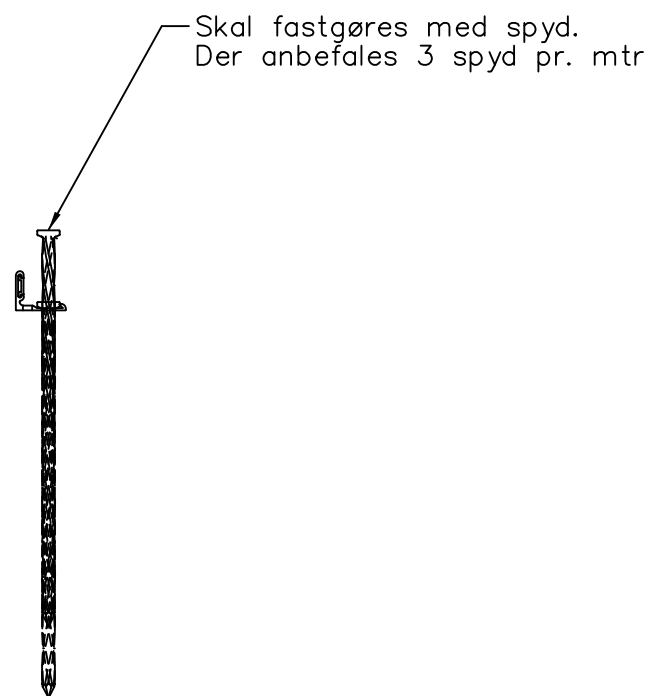
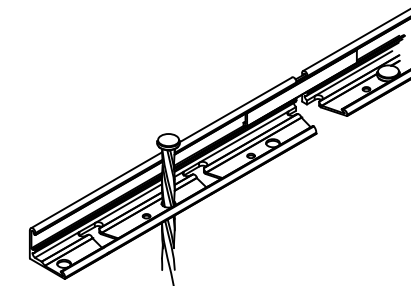


REVISION HISTORY			
REV	DESCRIPTION	DATE	APPROVED
B	PROFILE, NOTES AND TITLE BLOCK UPDATED	16.08.14	
C	PROFILE AND PATENT PENDING NOTES UPDATED	13.09.14	

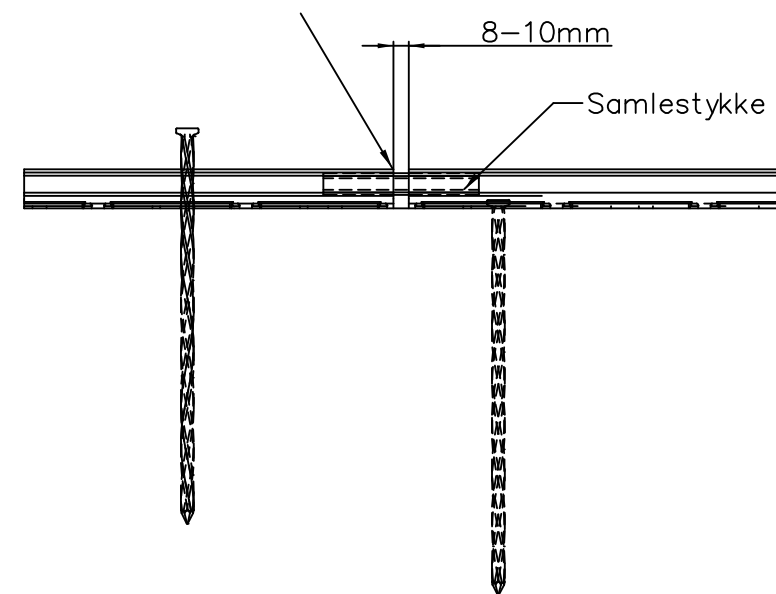


Udstansninger i fod-profil giver øget fleksibilitet



Skal fastgøres med spyd.
Der anbefales 3 spyd pr. mtr

VIGTIG! Når AluExcel bruges i forbindelse med en varm belægning såsom asfalt, skal der være 8-10mm luft i samlingerne.



REVISION HISTORY			
REV	DESCRIPTION	DATE	APPROVED
B	PROFILE, NOTES AND TITLE BLOCK UPDATED	16.08.14	
C	PROFILE AND PATENT PENDING NOTES UPDATED	13.09.14	

