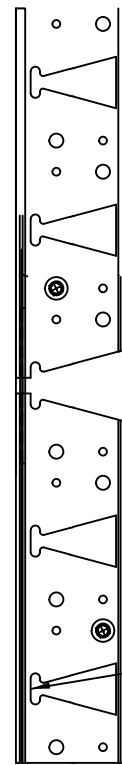
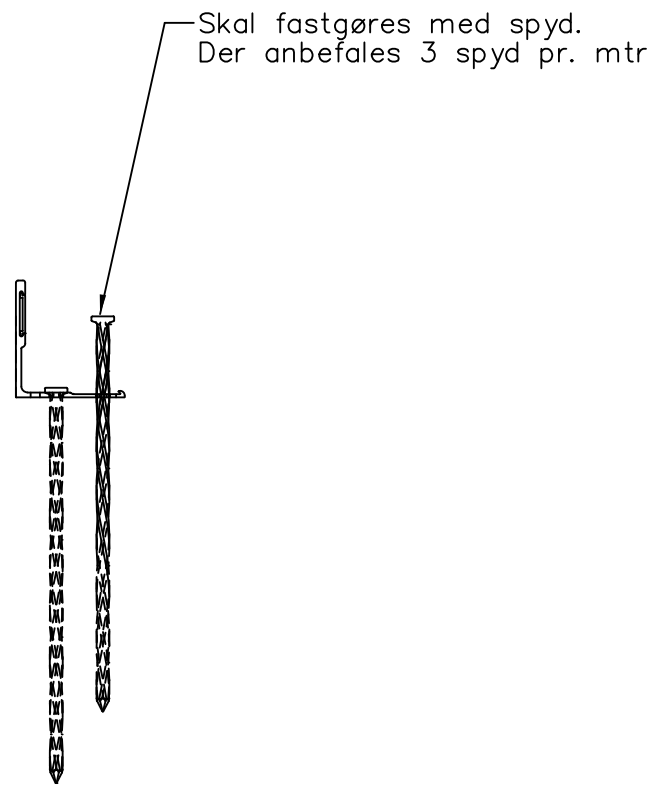
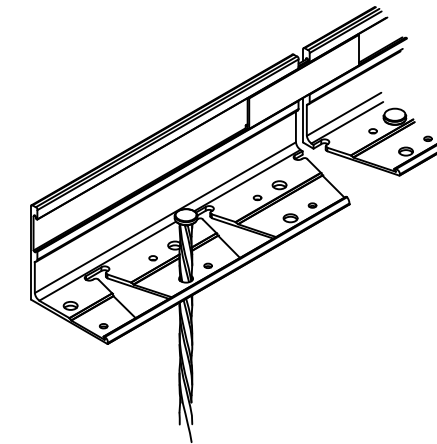


REVISION HISTORY			
REV	DESCRIPTION	DATE	APPROVED
H	PROFILE, NOTES AND TITLE BLOCK UPDATED	16.08.14	
J	PROFILE AND PATENT PENDING NOTES UPDATED	13.09.14	

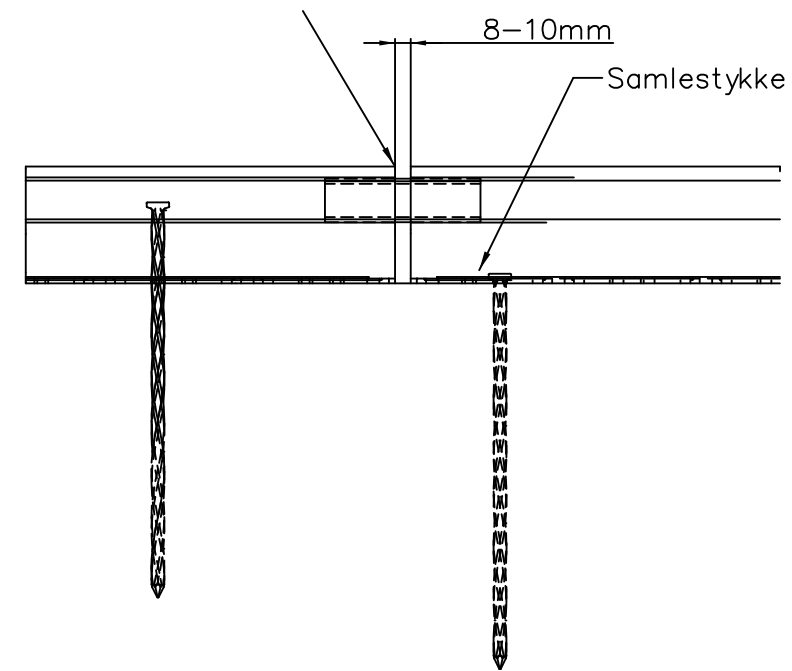


Udstansninger i fod-profil giver øget fleksibilitet

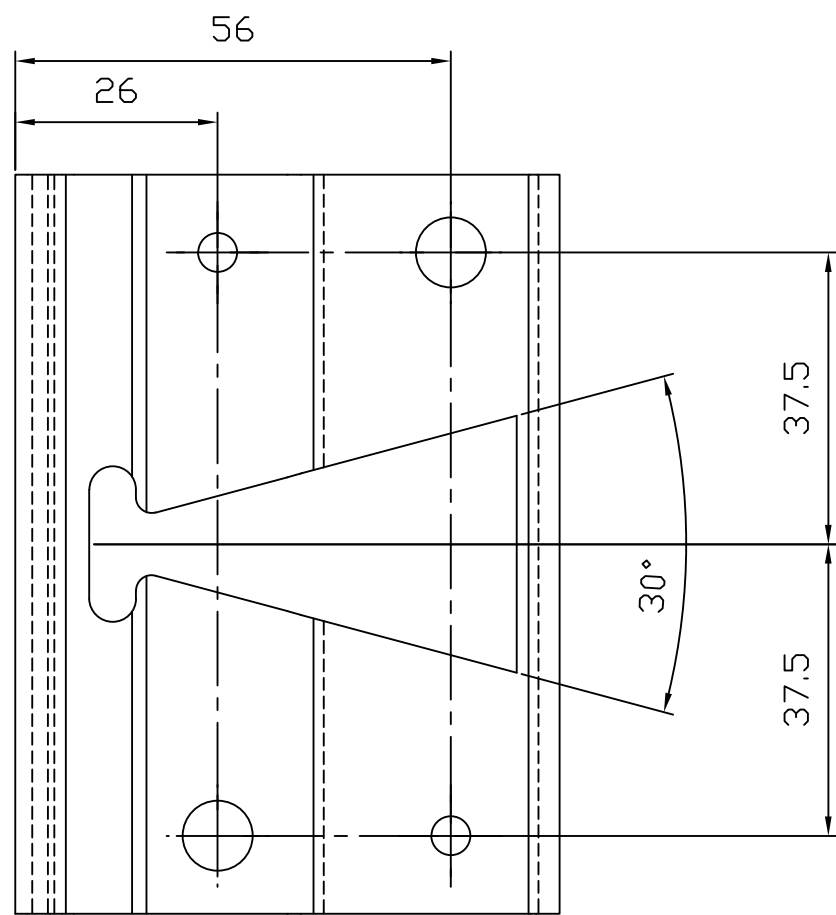


Skal fastgøres med spyd.
Der anbefales 3 spyd pr. mtr

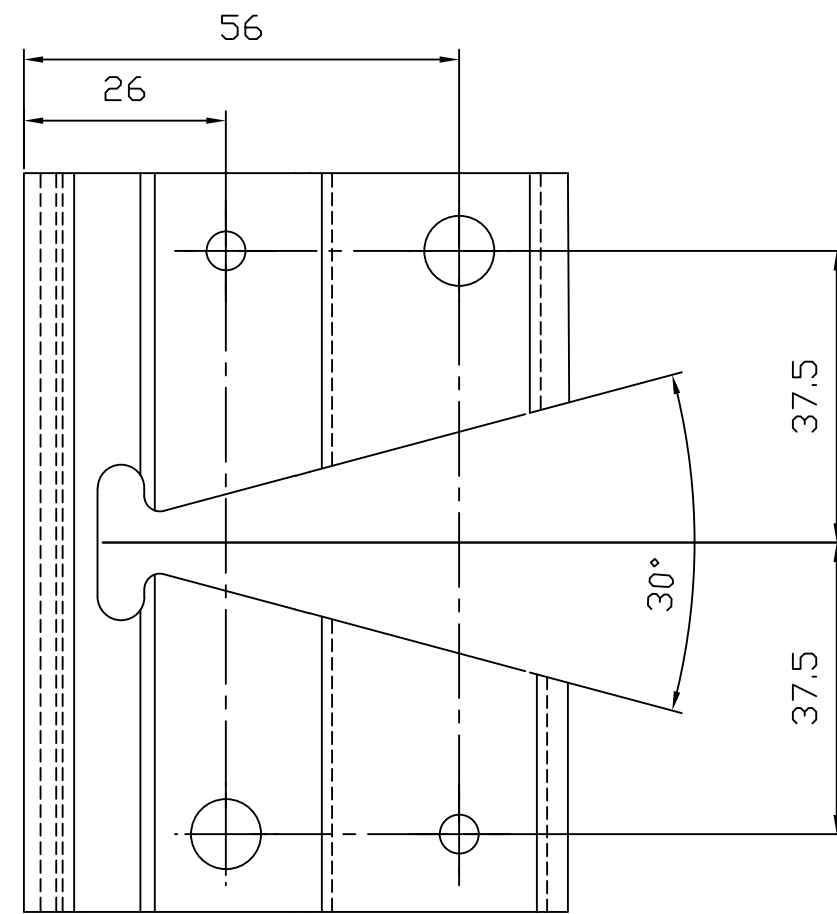
VIGTIG! Når AluExcel bruges i forbindelse med en varm belægning såsom asfalt, skal der være 8-10mm luft i samlingerne.



REVISION HISTORY			
REV	DESCRIPTION	DATE	APPROVED
H	PROFILE, NOTES AND TITLE BLOCK UPDATED	16.08.14	
J	PROFILE AND PATENT PENDING NOTES UPDATED	13.09.14	



XLAE75L



XLAE75M

