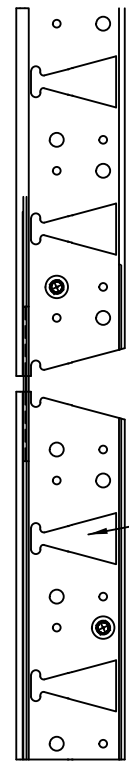
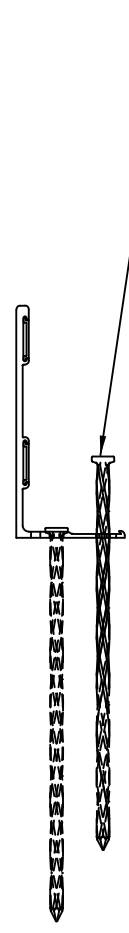
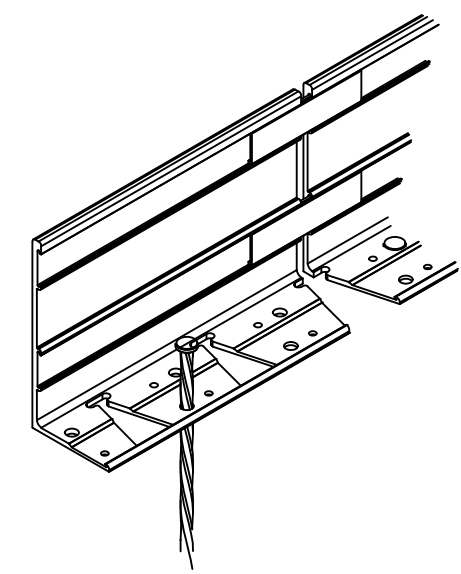


REVISION HISTORY			
REV	DESCRIPTION	DATE	APPROVED

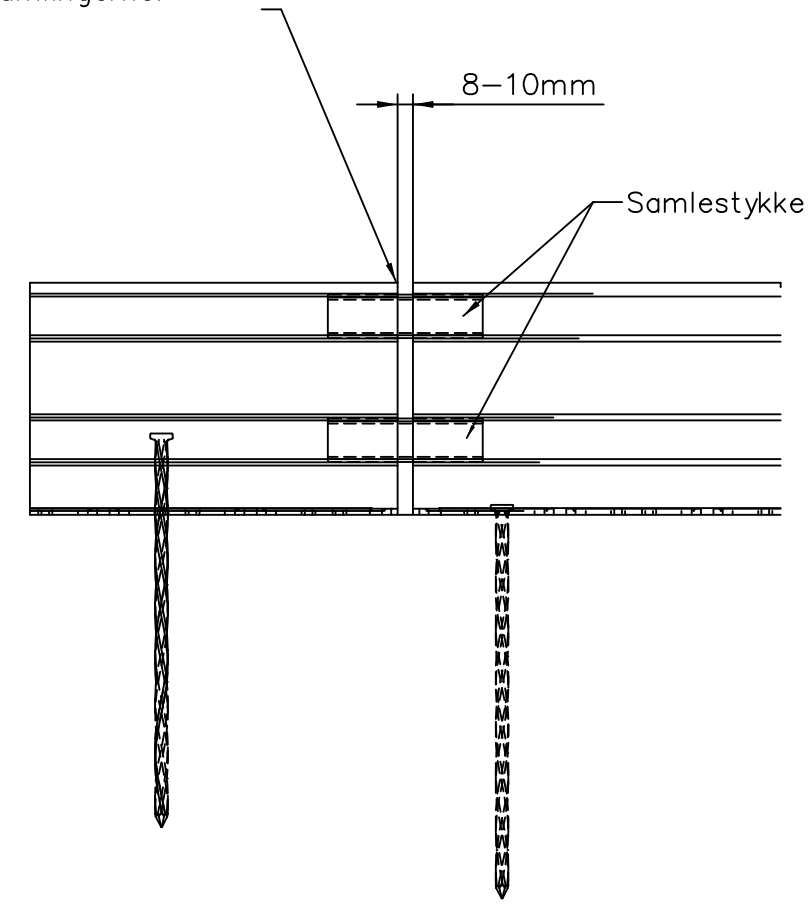


Udstansninger i fod-profil giver øget fleksibilitet

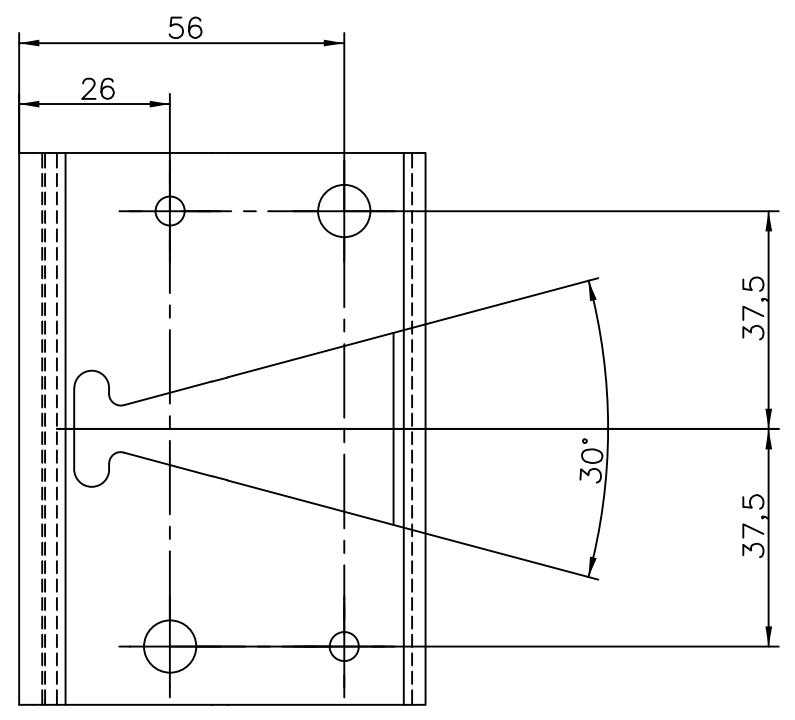


Skal fastgøres med spyd. Der anbefales 3 spyd pr. mtr

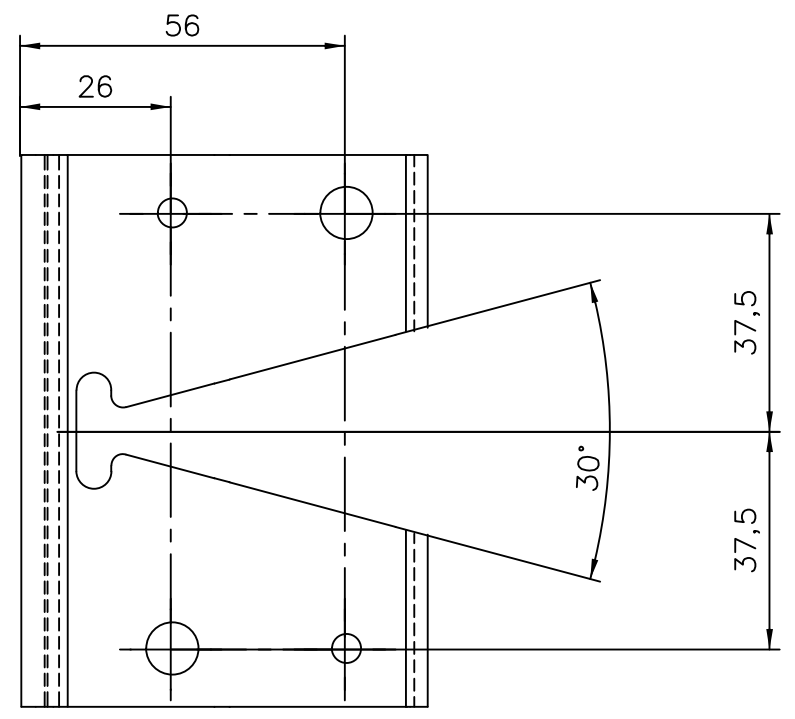
VIGTIG! Når AluExcel bruges i forbindelse med en varm belægning såsom asfalt, skal der være 8-10mm luft i samlingerne.



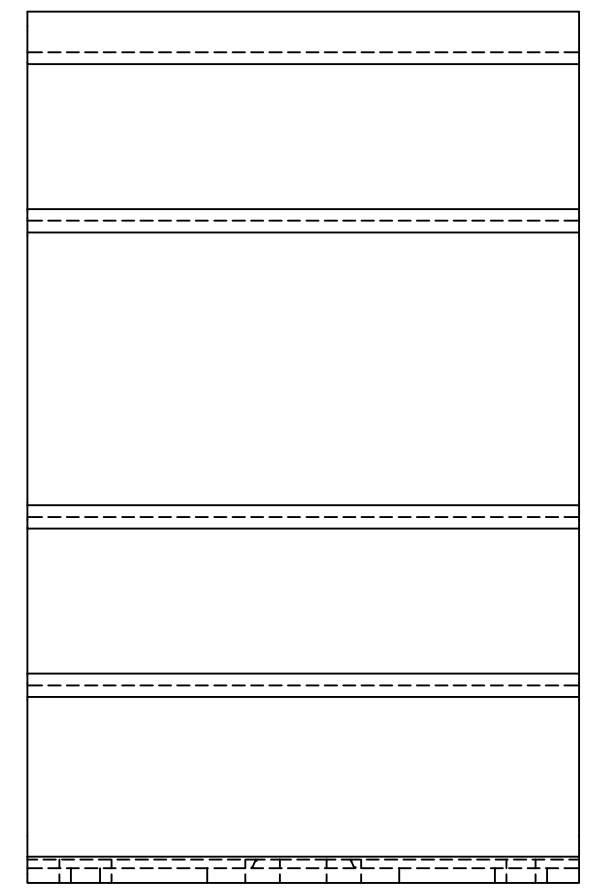
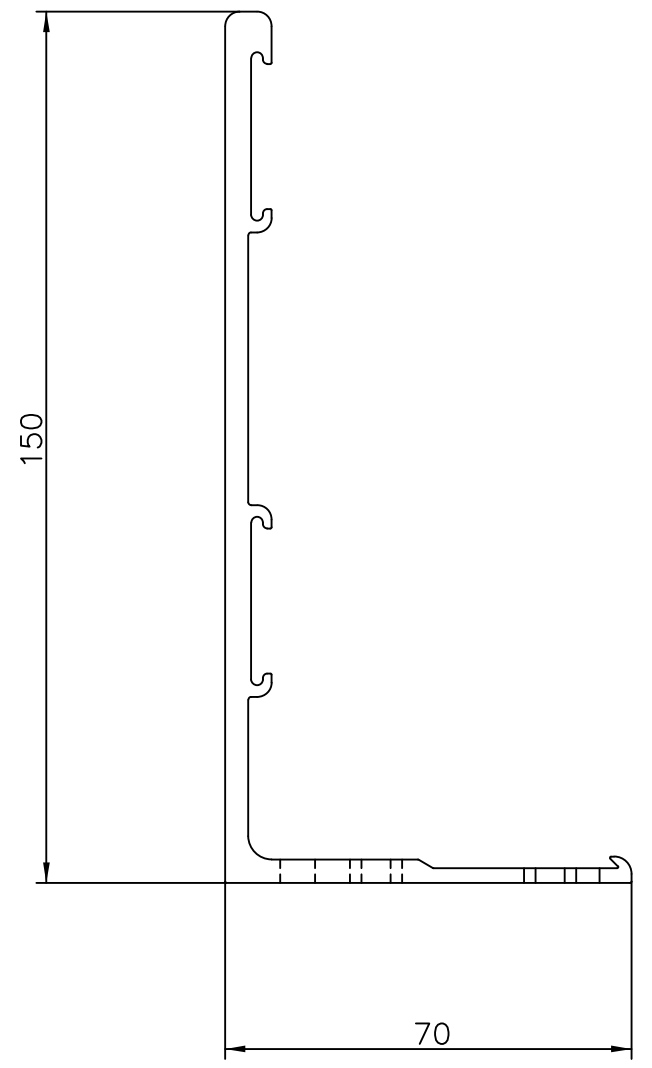
REVISION HISTORY			
REV	DESCRIPTION	DATE	APPROVED



XLAE150L



XLAE150M



AluExcel XLAE150M/XLAE150L  
Kantafgrænsning i aluminium

Milford P/S  
Walgerholm 13-15  
Tel +45 44971099  
www.milford.dk