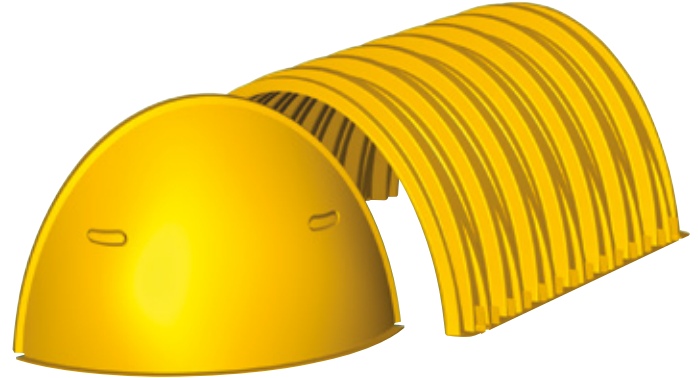
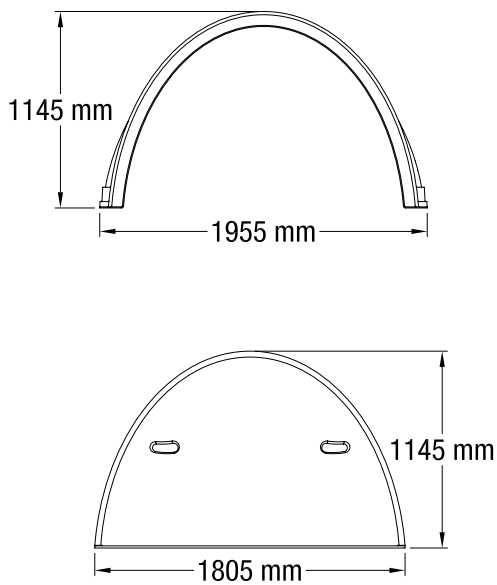


Aquaton™ 3500

Produkt

Med op til 77 m³ pr. pakket palle og over 683 m³ pr. vognlæs tilbyder denne model store besparelser på både logistik og installation.

Dimensioner



Varenr.	AT-3500
Dimensioner	L 2285 x B 1955 x H 1145 mm
Effektiv længde	2185 mm
Nettovolumen	3,11 m ³
Bruttovolumen*	5,06 m ³
Materiale	Polypropylene
Vægt pr. enhed	56,5 kg
* Ved 300 mm stendække over kanalerne, 230 mm under og imellem. Stenporøsitet, 40%.	
Transport	
135 enheder pr. vognlæs (svarende til over 683 m ³ pr. vognlæs)	

