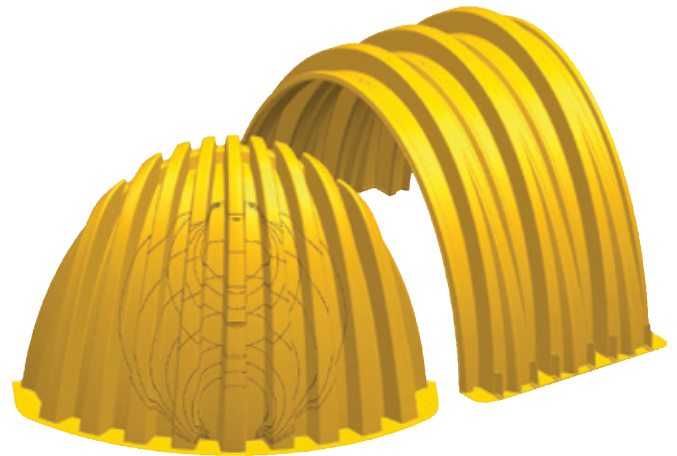
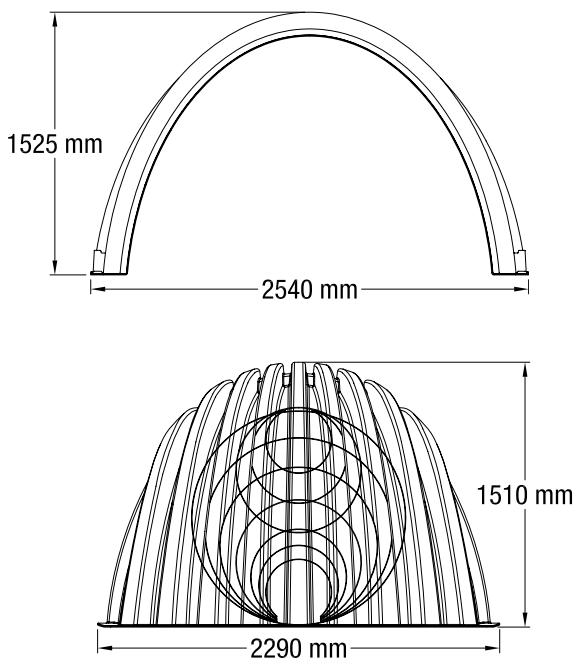


# Aquaton™ 4500

## Produkt

AT-4500 er den største tunnel i Aquaton™-serien. Den er designet, således at stykvægten holdes nede, hvilket gør enhederne manuelt håndterbare på trods af den store volumen.

## Dimensioner



Varenr.	AT-4500
Dimensioner	L 1320 x B 2540 x H 1525 mm
Effektiv længde	1230 mm
Nettovolumen	3,01 m <sup>3</sup>
Bruttovolumen*	4,60 m <sup>3</sup>
Materiale	Polypropylene
Vægt pr. enhed	53,5 kg
* Ved 300 mm stendække over kanalerne, 230 mm under og imellem. Stenporositet, 40%.	
Transport	
84 enheder pr. vognlæs (svarende til over 385 m <sup>3</sup> pr. vognlæs)	

