

RootDirector™

Produkt

RootDirector™ modulær rodvækst-styring fremstillet i PE-genbrugsplast til beskyttelse af belægning.

Anvendelse

Til beskyttelse af belagte omgivelser omkring plante-hul. Sikrer at trærodder vokser i de rigtige områder.

Beskrivelse

RD1050 Modulær rodvækst-styring med indbyggede rodbøjende ribber.

Højde: 550 mm.

Bredde top: 1050 mm / bund: 1300 mm.

100% PE-genbrugsplast.

RD1400 Modulær rodvækst-styring med indbyggede rodbøjende ribber.

Højde: 450 mm.

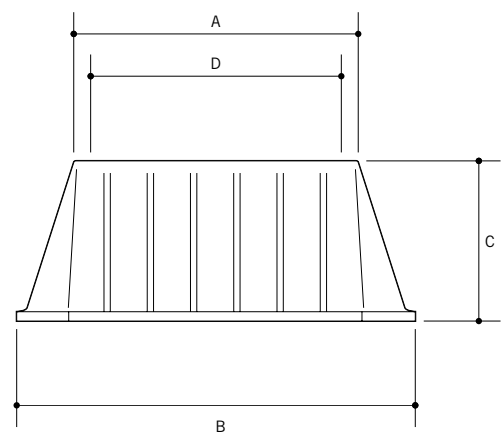
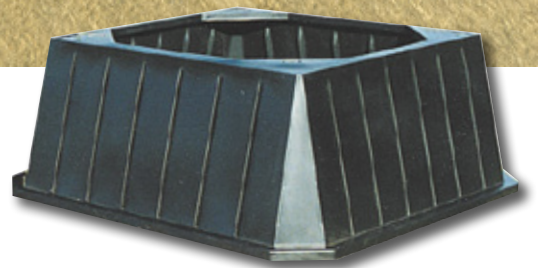
Bredde top: 1400 mm / bund: 1700 mm.

100% PE-genbrugsplast.

Monteres efter Milfords anvisninger.

Notater

CAD tegning kan fås fra Milford.



Varenr.	Produktbeskrivelse	Dimensioner	Højde
RD1050	Rodvækst-styring	1050 x 1050 mm	580 mm
RD1400	Rodvækst-styring	1400 x 1400 mm	450 mm

