

RootRain PRTS/PRCS

Produkt

RootRain vandings/udluftningssystem til træer.
Dæksel i støbejern eller støbt aluminium, 100x100 mm.
Vandings/udluftningsrør i PE-plast, Ø60 mm.
T-stykke i PE-plast.

Anvendelse

Til vanding og udluftning af træer i bymiljøer og i belagte områder, samt hvor der er behov for en stilren og slidstærk afslutning.

RRPRTS1	Ø1,5 m	5 m rør.
RRPRCS1	Ø1,5 m	5 m rør.

Beskrivelse

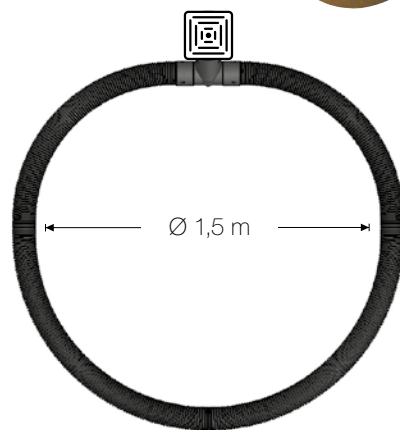
RRPRTS1 - 5 m rør. Rodvandingssystem med støbt aluminiumsdæksel 100x100 mm, T-stykke og Ø60 mm 5 m PE vandingsrør.

RRPRCS1 - 5 m rør. Rodvandingssystem med støbejernsdæksel 100x100 mm, T-stykke og Ø60 mm 5 m PE vandingsrør.

Monteres efter Milfords anvisninger.

Notater

CAD tegning kan fås fra Milford.



Varenr.	Produktbeskrivelse	Materiale	Dimensioner
RRPRTS1	PRTS vandingsystem	Støbt aluminium	100x100mm
RRPRCS1	PRCS vandingsystem	Støbejern	100x100mm

