

StrataCell™

Produkt

StrataCell™, avanceret rodvenligt bærelagssystem til plantehuller. Glasforstærkede plastmoduler, som ved samling danner en komplet matrix-struktur. Modulerne låses både lodret og vandret. Patenteret design.

Bredde: 510 mm.

Dybde: 510 mm.

Højde: 250 mm.

Materiale: Sort genbrugsplast.

Maks. muldindhold: 94%.

Anvendelse

Ideel til områder med for lidt plads og stor belastning, byområder, tæt på kørebane, taghaver og steder, hvor man ønsker træer med god vækst.

Beskrivelse

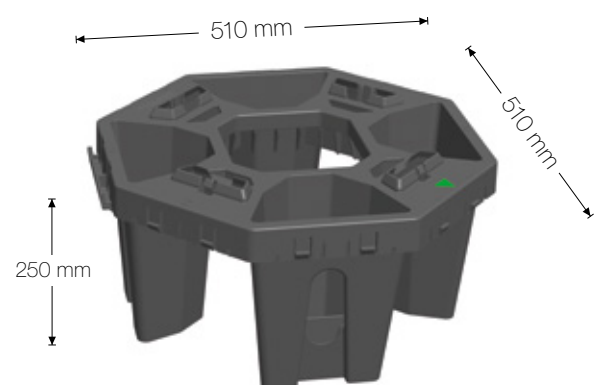
STR30 Rodvenligt bærelagssystem fremstillet i genbrugsplast. Klikkes sammen både lodret og vandret. Modstår over 300 kPa vertikal belastning.

STR60 Rodvenligt bærelagssystem fremstillet i glasforstærket genbrugsplast. Klikkes sammen både lodret og vandret. Modstår over 550 kPa vertikal belastning.

Monteres efter Milfords anvisninger.

Notater

CAD tegning kan fås fra Milford.



Varenr.	Produktbeskrivelse	Dimensioner	Vertikal belastning
STR30	Rodvenligt bærelag	510x510x250mm	300 kPa
STR60	Rodvenligt bærelag	510x510x250mm	550 kPa

