

Espaliersystem 100

Produkt

Espaliersystem i rustfrit stål.
Afstand fra væggen: 90 mm, 80 mm skive.

Anvendelse

Rustfrit stål afstandsholder til opsætning af espalier-system på væggen kan bruges vandret og lodret.
Til tunge slyngplanter. Max. 3 m mellem hver afstands-holder. Bruges med 4 mm rustfri wire og wirespænder.

Beskrivelse

Til træ

100.9.H Afstandsholder i rustfrit stål. inkl. træskruer til fastgørelse på træ. Max. 3 m mellem hver afstandsholder.

Til beton

100.9.V Afstandsholder i rustfrit stål. inkl. lim og beslag til fastgørelse på beton. Max. 3 m mellem hver afstandsholder.

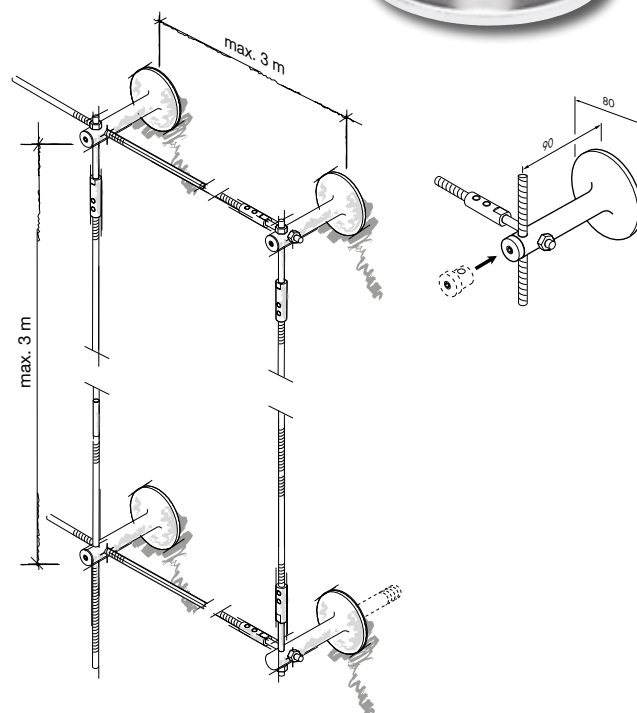
Til mursten

100.9.L Afstandsholder i rustfrit stål. inkl. lim og beslag til fastgørelse på mursten. Max. 3 m mellem hver afstandsholder.

Nr. 210.4 Rustfri stål-wirespænder til 4 mm wire.

Nr. 240.4 Rustfri stålwire Ø4 mm.

Monteres efter Milfords anvisninger.



Varenr.	Produktbeskrivelse	Materiale	Afstand til væg
100.9.H	Afstandsholder til træ	Rustfrit stål	90 mm
100.9.V	Afstandsholder til beton	Rustfrit stål	90 mm
100.9.L	Afstandsholder til mursten	Rustfrit stål	90 mm

