

Espaliersystem 124

Produkt

Espaliersystem i rustfrit stål.
Afstand fra væggen: 90mm.
Plads til 3 stk. wirer.

Anvendelse

Espaliersystem til facader og til steder, hvor planter skal hænges. Til tunge slyngplanter.
Rustfrit stål afstandsholder til opsætning af espaliersystem på væggen. Max. 3 m mellem hver afstandsholder. Bruges med 4 mm rustfrit wire og wirespænder.

Beskrivelse

Til træ

124/3.H Afstandsholder i rustfrit stål. inkl. træskruer til fastgørelse på træ. Max. 3 m mellem hver afstandsholder.

Til beton

124/3.V Afstandsholder i rustfrit stål. inkl. lim og beslag til fastgørelse på beton. Max 3 m mellem hver afstandsholder.

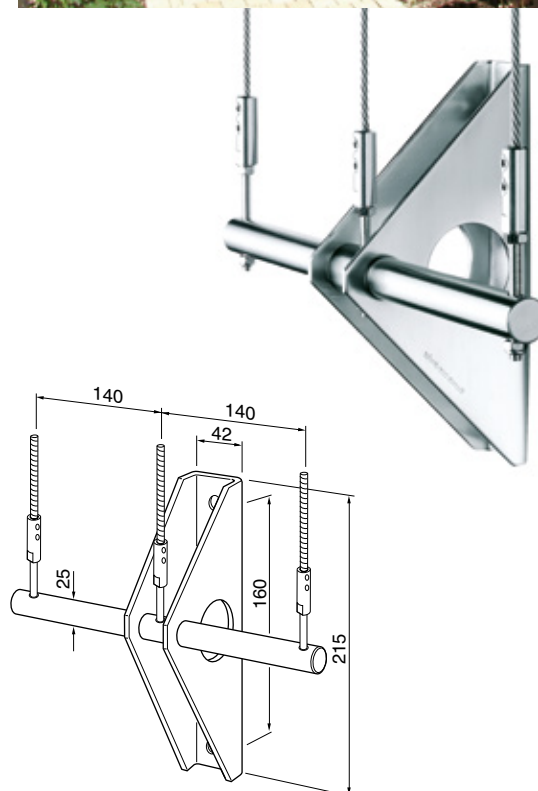
Til mursten

124/3.L Afstandsholder i rustfrit stål. inkl. lim og beslag til fastgørelse på mursten. Max. 3 m mellem hver afstandsholder.

Nr. 210.4 Rustfri stål-wirespænder til 4 mm wire.

Nr. 240.4 Rustfri stålwire Ø4 mm.

Monteres efter Milfords anvisninger.



Varenr.	Produktbeskrivelse	Materiale	Afstand til væg
124/3.H	Afstandsholder til træ	Rustfrit stål	90 mm
124/3.V	Afstandsholder til beton	Rustfrit stål	90 mm
124/3.L	Afstandsholder til mursten	Rustfrit stål	90 mm

