

Espaliersystem 40

Produkt

Espaliersystem i rustfrit stål.
Afstand fra væg: 45 mm, Ø30 mm skive.

Anvendelse

Til mindre projekter. Rustfrit stål afstandsholder til opsætning af espaliersystem på væggen. Max. 1,5 m mellem hver afstandsholder. Kan bruges med 2 eller 3 mm rustfri wire, eller 4 mm rustfri stålstang.

Beskrivelse

40.4 Afstandsholder i rustfrit stål. inkl. skrue og pløks.

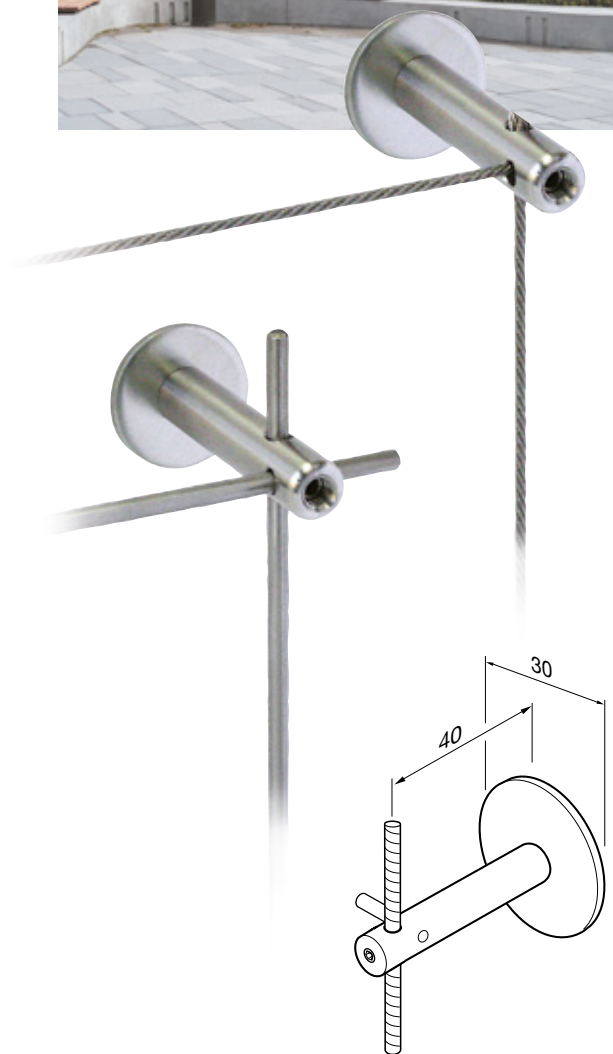
240.2 Wire Ø2 mm rustfri stålwire.

240.3 Wire Ø3 mm rustfri stålwire.

ST.4 Rustfri stålstang, 1,5 m lang.

V.40.90 Samlestykke til ST.4 stang.

Monteres efter Milfords anvisninger.



Varenr.	Produktbeskrivelse	Materiale	Afstand til væg
40.4	Afstandsholder inkl. beslag	Rustfrit stål	40 mm

